

Medos
Parapety

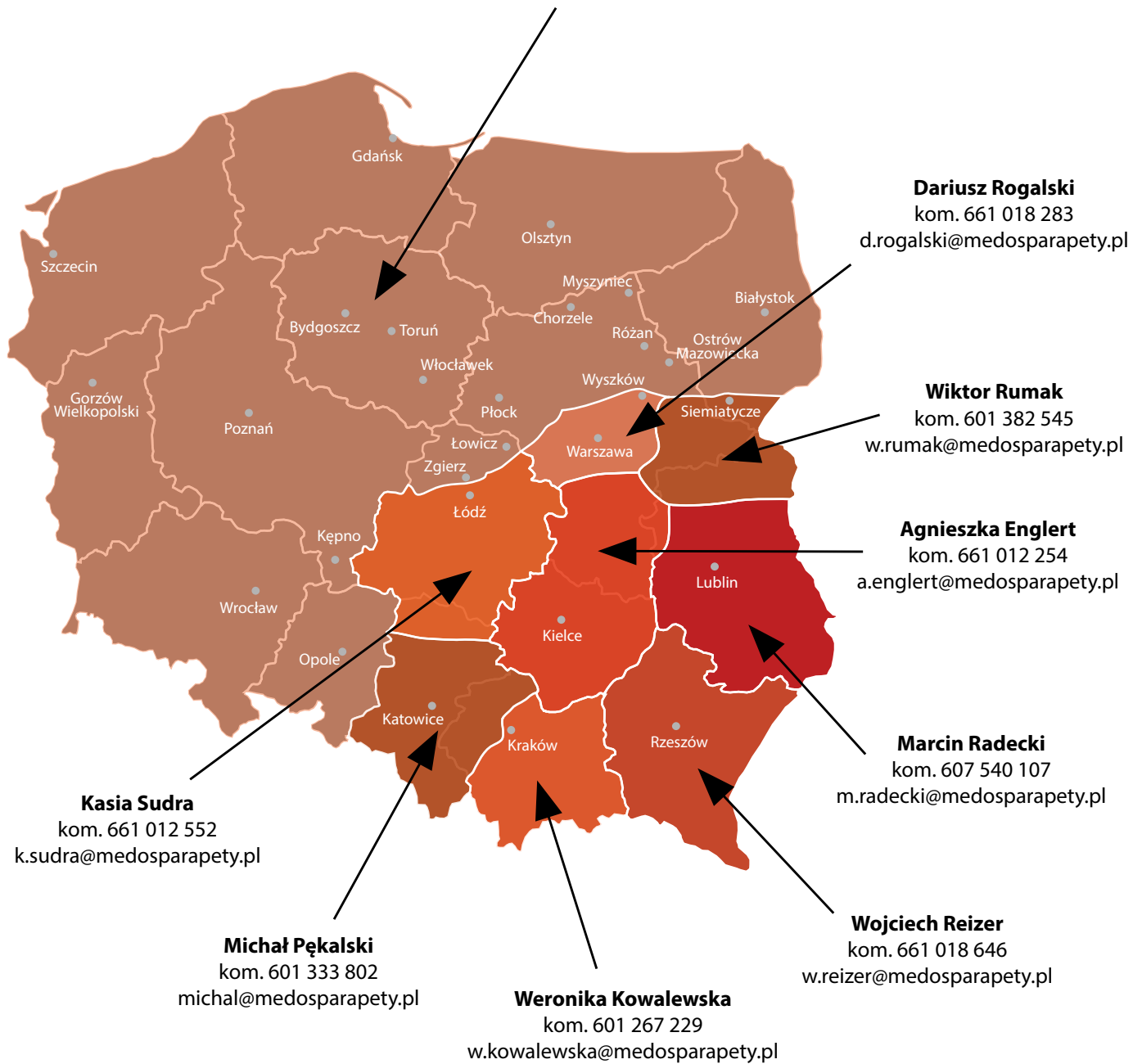


Parapety i akcesoria

www.medosparapety.pl

DZIAŁ HANDLOWY

**Rejon oddziału
w Chełmnie**
tel. 56 691 20 67
parapety@medos.pl



Zdjęcia produktu mogą nieznacznie odbiegać od rzeczywistego wyglądu parapetu – przed zakupem prosimy o potwierdzenie wyboru w oparciu o wzorniki dostępne w punktach sprzedaży.



PARAPETY WEWNĘTRZNE

MDF laminowany	4 - 9
MDF zielona płyta	10 - 11
MDF - MDS	12 - 20
Alpur	21
PVC	22 - 24
Postforming modern	25 - 27
Postforming	28 - 29
Nakładka renowacyjna komorowa	30 - 31
Nakładka renowacyjna standard	32 - 33
Nakładka renowacyjna premium	34 - 35
Zaślepki parapetów wewnętrznych	36 - 37
Marmur	38 - 39
Konglomerat	40 - 44
Konglomerat kwarcowy	45 - 48



PARAPETY UNIWERSALNE

Granit	49 - 51
Granit lapatura	52



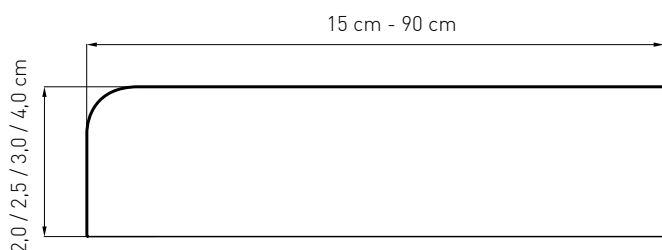
PARAPETY ZEWNĘTRZNE

Stalowe	53 - 55
Stalowe softline	56 - 57
Stalowe laminowane	58 - 59
Stalowe laminowane softline	60 - 61
Stalowe lakierowane	62 - 63
Stalowe lakierowane softline	64 - 65
Aluminiowe	66 - 67
Aluminiowe imitacja płytki	68 - 69
Zaślepki i łączniki do parapetów zewnętrznych	70 - 76
Listwy okienne i ćwierćwałki	77
Kliny sprężynowe	78
Kontakt	79

MDF laminowany

Parapet MDF jest produktem drewnopodobnym, powstałym w wyniku sprasowania włókien drzewnych z dodatkiem związków organicznych, łączonych i utwardzonych w warunkach wysokiego ciśnienia i temperatury. Płyta MDF jest wilgocioodporna. Jest bardzo dobrym substytutem dla drewna naturalnego. Nie zawiera żadnych strukturalnych niedoskonałości typu sęki, złe ułożenie włókien, wiek rdzeni, pęknięcia, czy też przeżywienia.

Parapet MDF w połączeniu z okleiną PVC powstaje pod wysokim ciśnieniem oraz w wysokiej temperaturze, przez co produkt staje się wytrzymały na otarcia oraz zarysowania. Wszystkie parapety są dwustronnie laminowane (spód - laminat w kolorze białym). Szeroka gama kolorystyczna parapetów dostępna w ofercie pozwala dobrać parapet do niemalże każdego okna.



Opcje wykończenia narożników:



- maksymalna długość parapetów (w jednym elemencie): **250 cm**
- parapety **powyżej 250 cm** łączone od spodu specjalnym łącznikiem:



- maksymalna szerokość: **90 cm**
- dostępne grubości: **2 cm, 2,5 cm, 3 cm i 4 cm** (tolerancja (+/-) 2 mm)
- każdy parapet wykonywany jest pod **indywidualny wymiar** podany przez klienta
- możliwość wykonania wcięć wg **własnego projektu**
- możliwość niestandardowego **wykończenia rantów** (legenda str. 39)



Złoty dąb



Orzech



Dąb bielony



Dąb naturalny



Wenge deska

Białe drewno



Ciemny orzech



Orzech lanzado



Winchester



Dąb antyczny





Dqb artisan

Dqb ribbeck



Dqb halifax tabac

Dqb halifax naturalny



Dqb halifax biały

Beton



Kamień



Beton gładki jasny



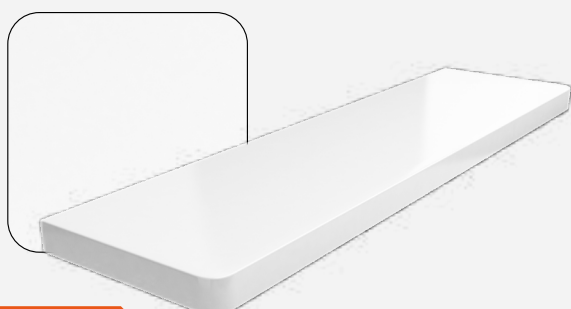
Antracyt mat

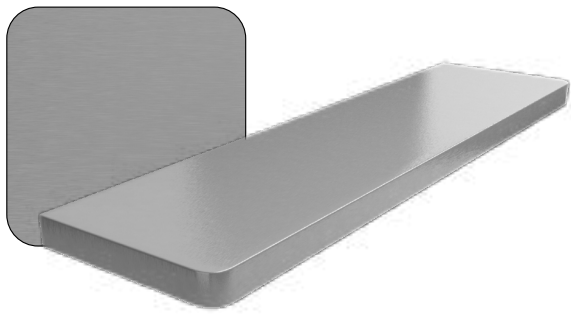


Biały mat



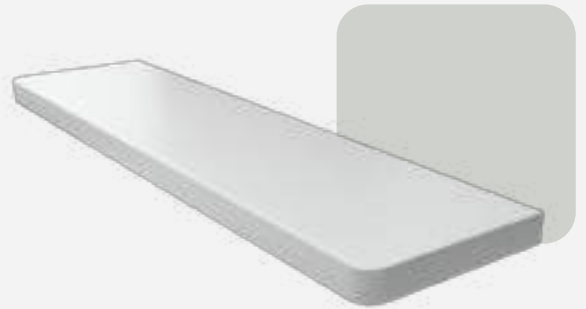
Biały połysk





Aluminium 58

Popiel



Czarny



Marmurek połysk



Marmur



MDF zielona płyta

MDF zielona płyta to zmodyfikowany wariant standardowego parapetu MDF. Charakteryzuje się podwyższoną odpornością na wilgoć (do 30%), dzięki czemu idealnie sprawdzi się w pomieszczeniach narażonych na zawilgocenie lub parowanie.

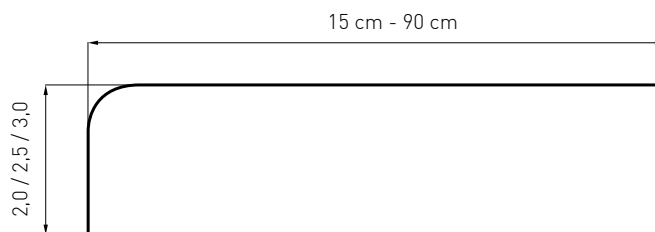
Stanowi idealną alternatywę w przypadku zastosowań płyty MDF na parapety oraz półki kuchenne i łazienkowe, blaty robocze, blaty pod umywalki.

Produkt dostępny we wszystkich wariantach kolorystycznych i technicznych standardowego parapetu MDF.

**5 LAT
GWARANCJI**



- płyta MDF wysokiej gęstości marki **FINSA**
- gęstość płyty **800-810 kg/m³**



- maksymalna długość parapetów (w jednym elemencie): **240 cm**
- parapety **powyżej 240 cm** łączone od spodu specjalnym łącznikiem:



- maksymalna szerokość: **90 cm**
- dostępne grubości: **2 cm, 2,5 cm, 3 cm**
(tolerancja (+/-) 2 mm)

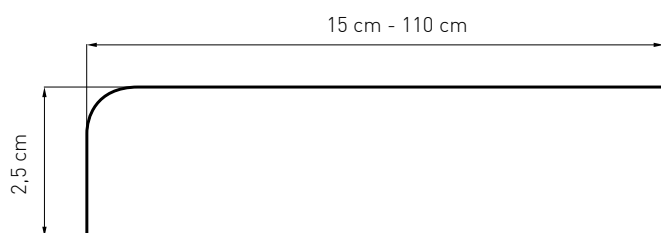
Opcje wykończenia narożników:



- każdy parapet wykonywany jest pod **indywidualny wymiar** podany przez klienta
- możliwość wykonania wcięć wg **własnego projektu**
- możliwość niestandardowego **wykończenia rantów** (legenda str. 39)

MDF – MDS

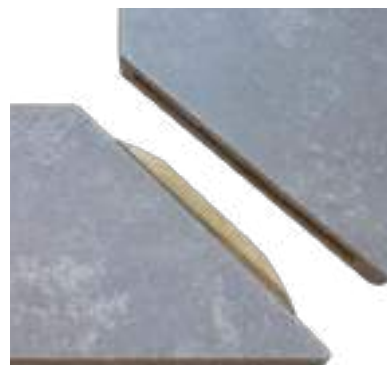
Parapet MDF-MDS to idealna alternatywa dla standardowego parapetu MDF, doskonale uzupełniająca ofertę o nieosiągalne dotychczas parametry. Dzięki scaleniu wysokiej jakości płyty MDF z okleiną PVC, w warunkach wysokiego ciśnienia i temperatury, powstaje produkt wytrzymały na otarcia oraz zarysowania, powtarzalny w kwestii tekstury i koloru. Doskonale imituje zarówno materiały naturalne (drewno, kamień), jak i syntetyczne (beton), co otwiera ogromne możliwości kompozycji z każdym wnętrzem.



Opcje wykończenia narożników:



- maksymalna długość (w jednym elemencie): **370 cm**
- **powyżej 370 cm** łączenie przy pomocy piórowpustu



- maksymalna szerokość: **110 cm**
- grubość: **2 cm, 2,5 cm i 3 cm** (tolerancja +/- 2 mm)
- każdy parapet wykonywany jest pod **indywidualny wymiar** podany przez klienta
- możliwość wykonania wcięć wg **własnego projektu**
- możliwość niestandardowego **wykończenia rantów** (legenda str. 39)



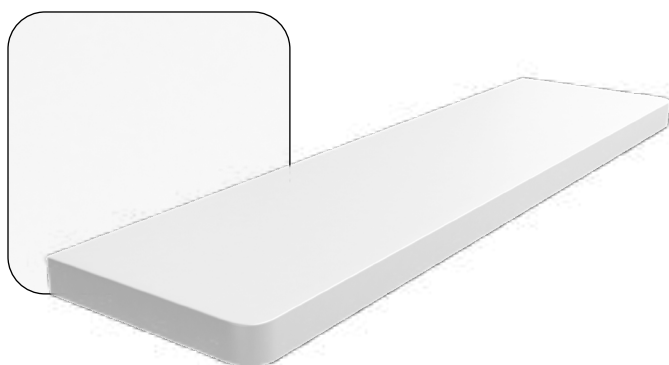
Alux

Antracyt gładki



Antracyt struktura
(okleina okienna)

Beton



Biały mat

Biały połysk

(okleina okienna)



Buk

Calacatta



Crystal

Czarny gładki mat

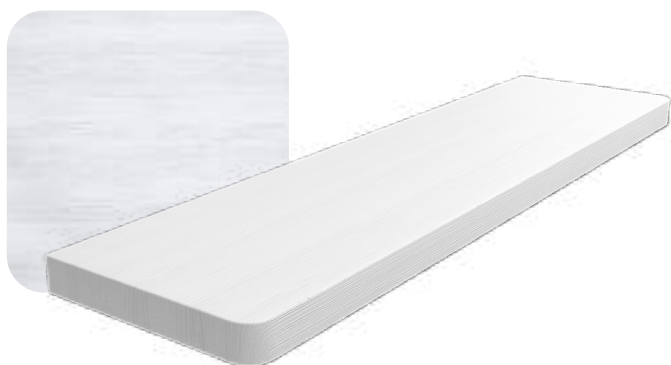




Czarny mat

(kolor niejednolity)

Dqb bagienny



Dqb biały

Dqb bielony



Dqb kolonial

Dqb lorenzo



Dqb naturalny



Dqb palermo



Dqb riviera



Dqb rustico





Dqb sonoma



Dqb syberyjski



Fresko



Grenada



Heban
(okleina okienna)

Jesion biały



Kashmir



Mahoń



Marmur czarny



Orzech włoski





Permut



Platino



Sheffield
(okleina okienna)



Tytan



Winchester

Woodec toffee

(okleina okienna)



Woodec

(okleina okienna)

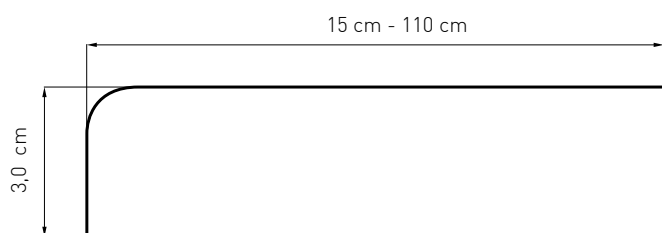


Złoty dąb



ALPUR

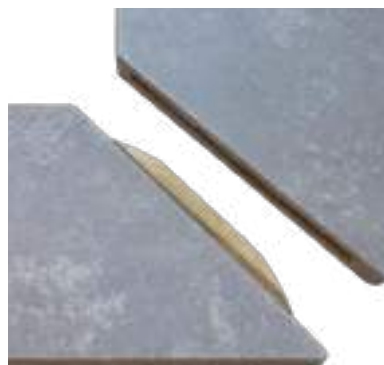
Parapet wykonany z materiału, którego bazę stanowi skondensowana piana poliuretanowa z domieszkami stalowymi. Taka kompozycja zapewnia wysoką odporność na działanie wody i ognia, przy zachowaniu wysokich właściwości termoizolacyjnych. Wykazuje zarówno znaczną twardość (nie odkształca się nawet przy dużym nacisku), jak i elastyczność, co ułatwia jego dopasowanie w trudnych warunkach mocowania pod oknem. Idealny do montażu w miejscach, gdzie stosowanie materiałów konwencjonalnych, ze względu na dużą zawartość wilgoci w otoczeniu, jest niemożliwe.



Opcje wykończenia narożników:



- maksymalna długość (w jednym elemencie): **360 cm**
- **powyżej 360 cm** łączenie przy pomocy piórowpustu



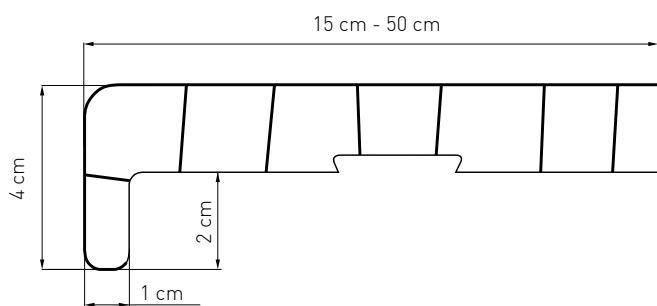
- maksymalna szerokość: **110 cm**
- grubość: **3 cm** (tolerancja (+/-) 2 mm)
- możliwość malowania od spodu
- dostępny we wszystkich okleinach i wykończeniach MDF-MDS (z wyłączeniem oklein okiennych)
- każdy parapet wykonywany jest pod **indywidualny wymiar** podany przez klienta
- możliwość wykonania wcięć wg **własnego projektu**
- możliwość niestandardowego **wykończenia rantów** (legenda str. 39)

PVC

Parapety wykonane z PVC od wielu lat pokrywają zapotrzebowanie rynków budowlanych na całym świecie. Są przykładem zachowania idealnego balansu między ceną a jakością produktu. Właściwości materiału gwarantują odporność na wilgoć i temperaturę, a przekrój komorowy nadaje sztywność konstrukcji oraz gwarantuje stabilność parapetu.

Parapety powlekane są folią wysokiej jakości, co zwiększa ich odporność na zarysowania oraz na działanie promieni słonecznych. Gładka powierzchnia okleiny ułatwia pielęgnację i zapobiega ich trwałym zabrudzeniom.

Standardową linię parapetów PVC charakteryzuje klasyczna prostota dzięki czemu produkt idealnie sprawdzi się zarówno w nowoczesnych, surowych wnętrzach, jak i w pomieszczeniach o dużej ilości dominujących szczegółów.

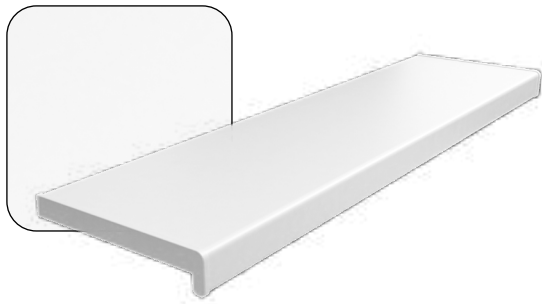
Dedykowany produkt:

- zaślepka parapetu PVC

- szerokości: od **15** do **50 cm** (co 5 cm)
 - ▶ **biały i marmur** dodatkowo w szerokości **60 cm**
- długość maksymalna – **600 cm**
- grubość parapetu – **2 cm**
- grubość ścianki – **1,3 mm**
- możliwość docięcia parapetu na szerokość
- każdy parapet wykonywany jest pod **indywidualny wymiar** podany przez klienta
- zabezpieczenie **folią ochronną**

UWAGA: Tolerancja cięcia (+/-) **5 mm**

Lagi - tolerancja długości (+/-) **1%**



Biały

Złoty dąb



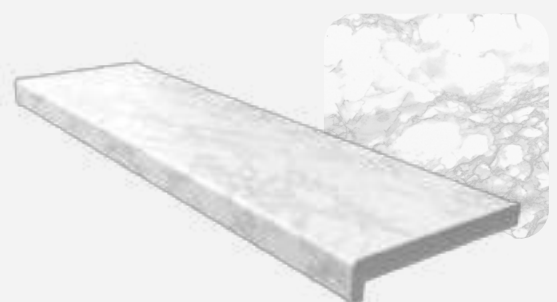
Winchester

Orzech



Antracyt

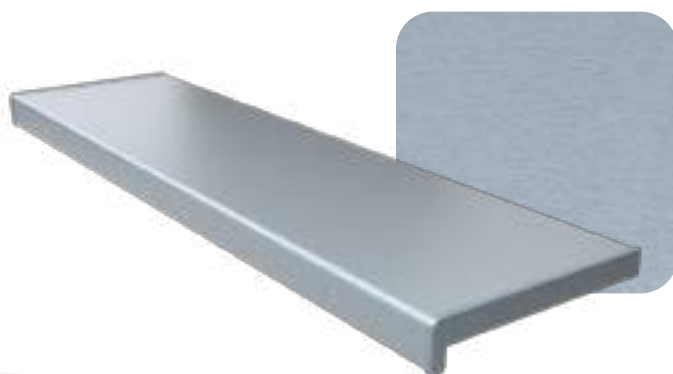
Marmur



Dąb wiejski



Mahoń



Srebrny



Czarny mat

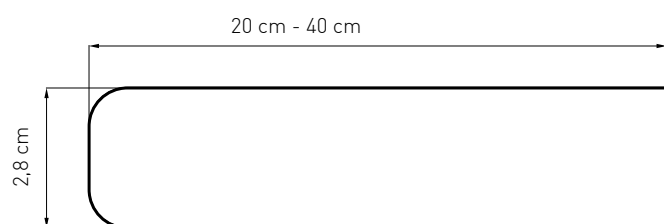
Dąb naturalny



NEW

Postforming modern

Podążając z duchem czasu wprowadziliśmy do oferty atrakcyjną kolekcję parapetów z postformingu. Materiał znany i sprawdzony, ubrany w nową, modernistyczną formę i bogate spektrum oklein - od imitujących naturalne kamienie laminatów HPL, przez betonowe struktury, po naturalne drewno. Dzięki temu parapety zyskały ekskluzywny wygląd, zachowując dotychczasową funkcjonalność w ekonomicznej cenie.



Dedykowany produkt:

- zaślepka parapetu postforming modern

- szerokości: od **20** do **40 cm** (co 5 cm)
- długość maksymalna – **420 cm**
 - ▶ Marmur nereida i Marmur dione – **305 cm**
- grubość parapetu – **2,8 cm**
- możliwość docięcia parapetu na szerokość
- każdy parapet wykonywany jest pod **indywidualny wymiar** podany przez klienta

UWAGA: Tolerancja cięcia (+/-) **5 mm**

Lagi - tolerancja długości (+/-) **1%**

Dąb kamienny



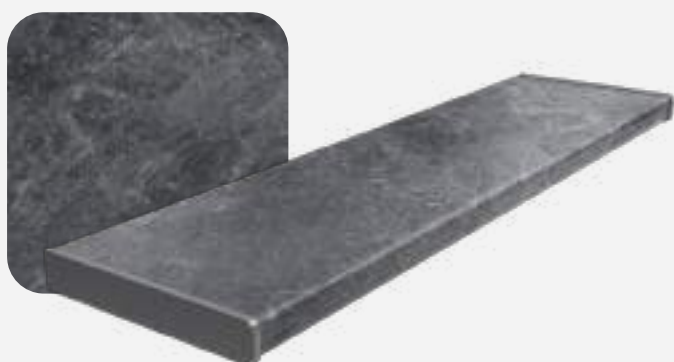
Helvetios white



Industrial



Markasyt





Marmur dione

(połysk)

Marmur nereida

(połysk)



Marmur rivero

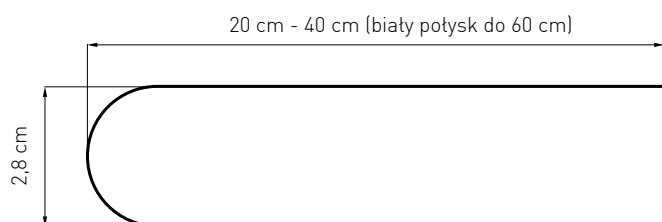
(połysk)

Semeru



Postforming

Postforming to branżowe określenie płyty wiórowej pokrytej trwałym laminatem HPL (połysk) lub CPL (mat). Spód parapetu został pokryty papierem przeciwpędnym, który zapobiega odkształcaniu się i zabezpiecza materiał przed wilgocią. Parapety wykonane z postformingu pozostają odporne na wysoką temperaturę, promienie UV. Laminat, którym są powleczone, wykazuje wysoką odporność na zarysowania, wgniecenia i ścieranie. Klasyczna linia będzie doskonałym uzupełnieniem każdego wnętrza.



Dedykowany produkt:

- zaślepka parapetu postforming

- szerokości:
 - ▶ od **20 do 40 cm** (co 5 cm)
 - ▶ **biały połysk** dodatkowo w szerokości **50 i 60 cm**
 - ▶ **biały mat** dodatkowo w szerokości **50 cm**
- długość maksymalna – **420 cm**
- grubość parapetu – **2,8 cm**
- możliwość docięcia parapetu na szerokość
- każdy parapet wykonywany jest pod **indywidualny wymiar** podany przez klienta

UWAGA: Tolerancja cięcia (+/-) **5 mm**

Lagi - tolerancja długości (+/-) **1%**

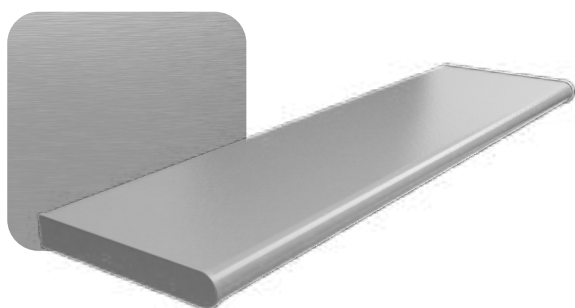


Antracyt

(do wyczerpania stanów magazynowych)

Złoty dąb

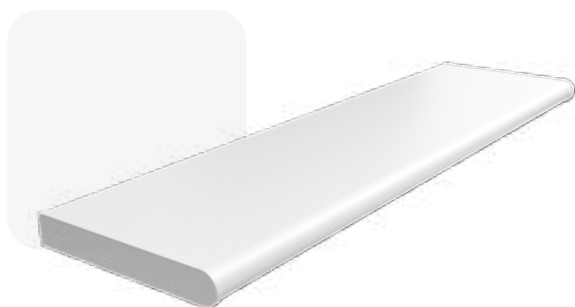
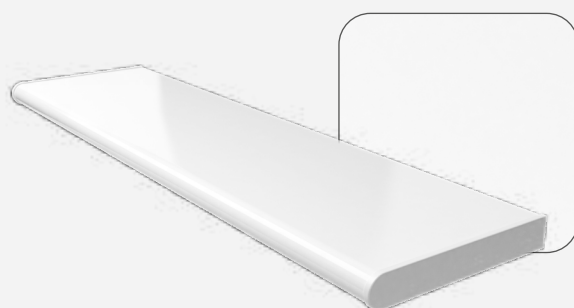
(do wyczerpania stanów magazynowych)



Aluminium

(do wyczerpania stanów magazynowych)

Biały połysk



Biały mat

Marmur połysk

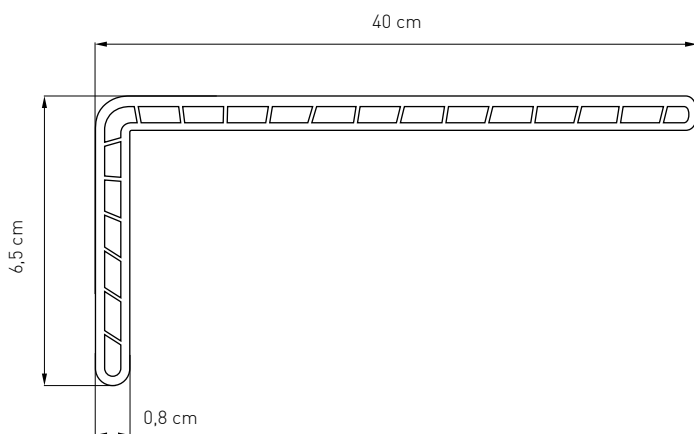
(do wyczerpania stanów magazynowych)



Nakładka renowacyjna komorowa

Produkty z serii nakładek renowacyjnych są rewolucyjnym rozwiązaniem dla osób, które w szybki i niedrogi sposób chcą odświeżyć wygląd swojej wnęki okiennej. Idealnie nadają się do renowacji starych parapetów wykonanych z lastryka, betonu lub kamienia. Wysokiej jakości okleina PVC zapewnia zarówno atrakcyjny wygląd, jak i łatwość utrzymania parapetu w czystości. Dodatkowym atutem PVC jest podwyższona odporność na wilgoć i ścieranie.

Produkt dostępny w trzech wariantach: wersja komorowa, premium i standard różniących się konstrukcją, wymiarami i kolorystyką umożliwi dobranie idealnego substytutu standardowego parapetu.



- szerokość: **40 cm**
- maksymalna długość: **600 cm**
- możliwość docięcia nakładki na dowolną szerokość
- każdy parapet wykonywany jest pod **indywidualny wymiar** podany przez klienta

Dedykowany produkt:

- zaślepka nakładki renowacyjnej komorowej

UWAGA: Tolerancja cięcia (+/-) **5 mm**

Lagi - tolerancja długości (+/-) **1%**



Marmur



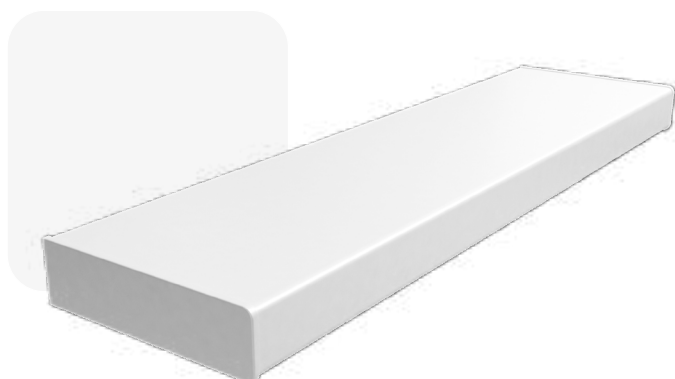
Brzoza



Złoty dąb



Orzech

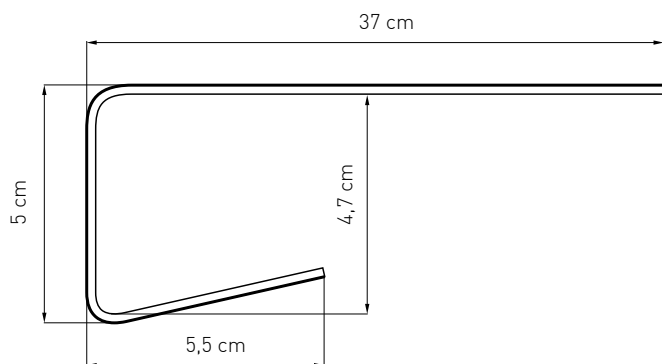


Biały

Nakładka renowacyjna standard

Produkty z serii nakładek renowacyjnych są rewolucyjnym rozwiązaniem dla osób, które w szybki i niedrogi sposób chcą odświeżyć wygląd swojej wnęki okiennej. Idealnie nadają się do renowacji starych parapetów wykonanych z lastryka, betonu lub kamienia. Wysokiej jakości okleina PVC zapewnia zarówno atrakcyjny wygląd, jak i łatwość utrzymania parapetu w czystości. Dodatkowym atutem PVC jest podwyższona odporność na wilgoć i ścieranie.

Produkt dostępny w trzech wariantach: wersja komorowa, premium i standard różniących się konstrukcją, wymiarami i kolorystyką umożliwi dobranie idealnego substytutu standardowego parapetu.



- szerokość: **37 cm**
- maksymalna długość: **600 cm**
- możliwość docięcia nakładki na dowolną szerokość
- każdy parapet wykonywany jest pod **indywidualny wymiar** podany przez klienta

Dedykowany produkt:

- zaślepka nakładki renowacyjnej standard

UWAGA: Tolerancja cięcia (+/-) 5 mm

Lagi - tolerancja długości (+/-) 1%



Marmur



Olcha



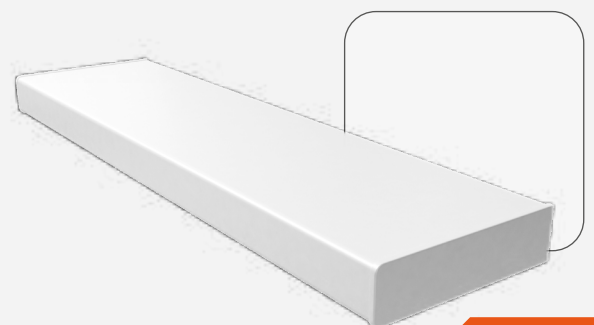
Złoty dąb



Orzech



Antracyt

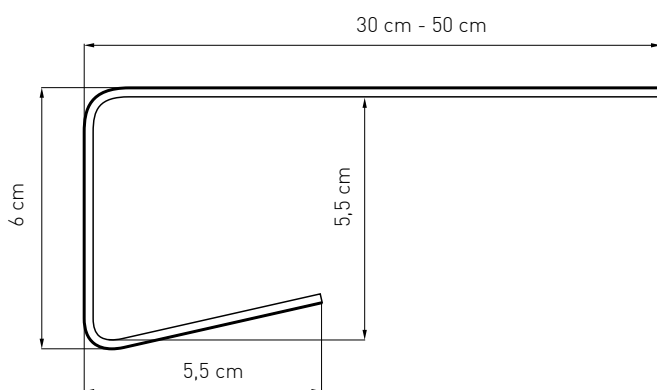


Biały

Nakładka renowacyjna premium

Produkty z serii nakładek renowacyjnych są rewolucyjnym rozwiązaniem dla osób, które w szybki i niedrogi sposób chcą odświeżyć wygląd swojej wnęki okiennej. Idealnie nadają się do renowacji starych parapetów wykonanych z lastryka, betonu lub kamienia. Wysokiej jakości okleina PVC zapewnia zarówno atrakcyjny wygląd, jak i łatwość utrzymania parapetu w czystości. Dodatkowym atutem PVC jest podwyższona odporność na wilgoć i ścieranie.

Produkt dostępny w trzech wariantach: wersja komorowa, premium i standard różniących się konstrukcją, wymiarami i kolorystyką umożliwi dobranie idealnego substytutu standardowego parapetu.



- szerokości: **30 cm, 40 cm, 50 cm**
- maksymalna długość: **600 cm**
- możliwość docięcia nakładki na dowolną szerokość
- każdy parapet wykonywany jest pod **indywidualny wymiar** podany przez klienta

Dedykowany produkt:

- zaślepka nakładki renowacyjnej premium

UWAGA: Tolerancja cięcia (+/-) **5 mm**

Lagi - tolerancja długości (+/-) **1%**



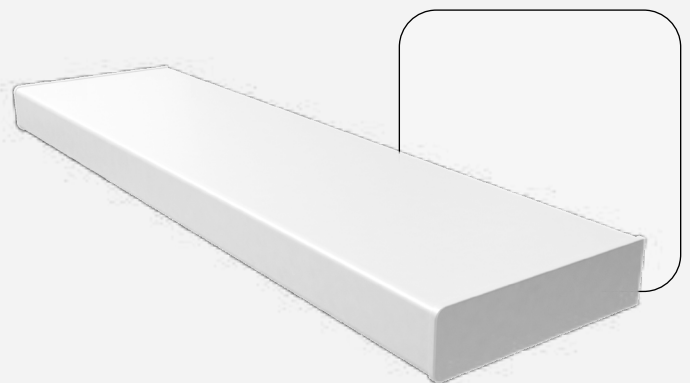
Marmur



Orzech



Złoty dąb



Biały

Zaślepki parapetów wewnętrznych

Zaślepki parapetu PVC

- długość: 600 mm (srebrny i mahoń: 400 mm)
- pakowanie: 300 szt. / kart.
- dostępna kolorystyka:



Czarny



Antracyt



Mahoń



Orzech



Złoty dąb



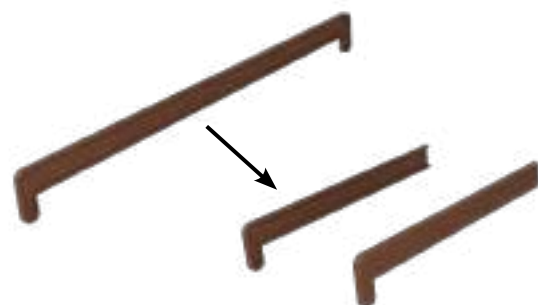
Srebrny



Marmur



Biała



Zaślepki parapetu postforming modern

- długość: 400 mm
- dostępna kolorystyka:

RAL 9005
(czarny)

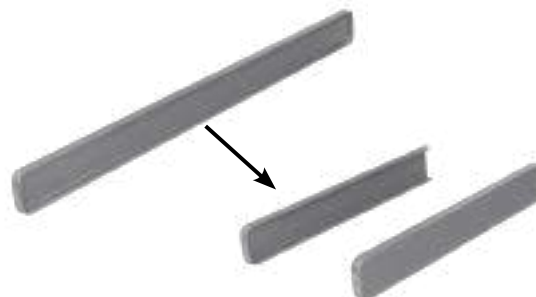
RAL 9007



RAL 8001



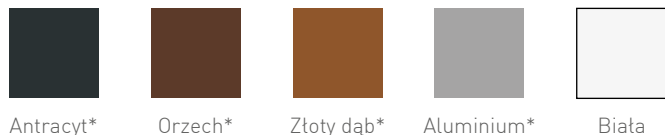
RAL 7035



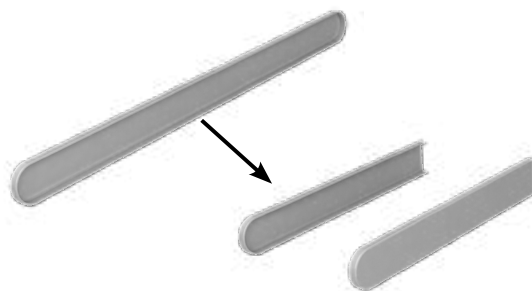
Uwaga: Na produkcie znajduje się wgłębienie wynikające ze specyfiki procesu produkcji. Podczas montażu należy zwrócić uwagę, by znalazło się u dołu zaślepki.

Zaślepki parapetu postforming

- długość: 400 mm
- dostępna kolorystyka:

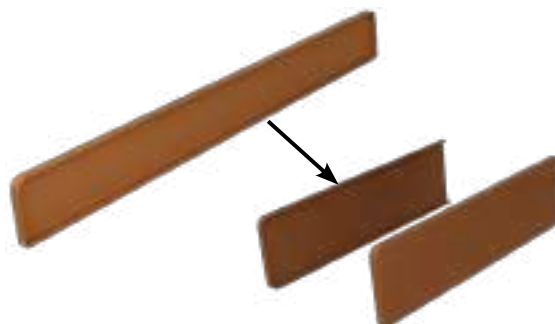
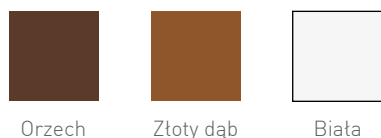


(*do wyczerpania stanów magazynowych)



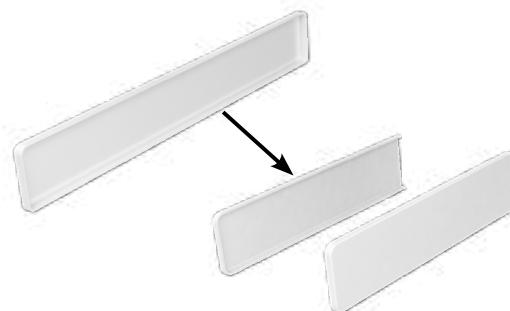
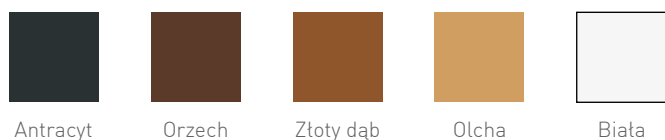
Zaślepki nakładki komorowej

- długość: 520 mm
- dostępna kolorystyka:



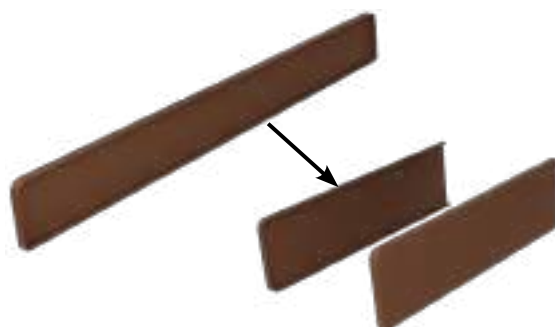
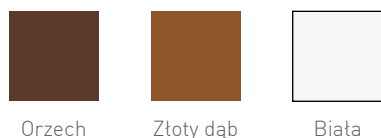
Zaślepki nakładki standard

- długość: 410 mm
- dostępna kolorystyka:



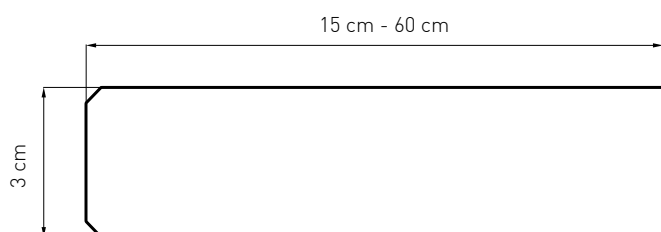
Zaślepki nakładki premium

- długość: 510 mm
- dostępna kolorystyka:



Marmur

Marmur jest skałą metamorficzną powstałą z przeobrażenia wapieni (rzadziej dolomitów). Stosunkowo łatwo poddaje się obróbce, w tym polerowaniu, zachowując jednocześnie swoje właściwości fizyko-chemiczne, co daje mu wysoką lokatę na liście cennych materiałów budowlanych i rzeźbiarskich. Charakteryzuje go wysoka odporność na ścieranie, niewrażliwość na czynniki atmosferyczne i bliska zeru wchłanianie tłuszczów. Stosowany jako materiał wykończeniowy na parapety, schody, posadzki, kominki idealnie komponuje się z wystrojem wnętrz dodając im prestiżu i luksusu.



Opcje wykończenia narożników:



- szerokość: od **15** do **60** cm
- maksymalna długość pojedynczego elementu – **270** cm
- grubość parapetu – **3** cm
- brzozy płyty delikatnie fazowane
- w standardzie (bez dopłaty) narożnik zaokrąglony
- każdy parapet wykonywany jest pod **indywidualny wymiar** podany przez klienta
- możliwość wykonania produktu wg projektu (z uwzględnieniem możliwości technicznych)
- możliwość niestandardowego **wykończenia rantów** (legenda str. 39)

UWAGA:

Tolerancja cięcia: **(+/-) 5 mm**

Tolerancja grubości płyty: **+/- 5 mm**

UWAGA: Materiał pochodzenia naturalnego - partie materiału mogą różnić się kolorystycznie. Różnice w odcieniach, przeżycia, mikropęknięcia, wtrącenia nie są wadami lecz świadczą o niepowtarzalności produktu. Próbkę materiału mają charakter poglądowy i mogą odbiegać od gotowego produktu.

Brecia sarda (Napoleon)



Legenda niestandardowego wykończenia rantów:

LPP

- lewa, prawa strona prosta (bez frezu)

PP

- prawa strona prosta (bez frezu)

LP

- lewa strona prosta (bez frezu)

Rx2

- dwa boczne narożniki frezowane

Rx4

- wszystkie narożniki frezowane

R45

- prawa strona ścięta pod kątem 45°

L45

- lewa strona ścięta pod kątem 45°

LP45

- lewa, prawa strona ścięta pod kątem 45°

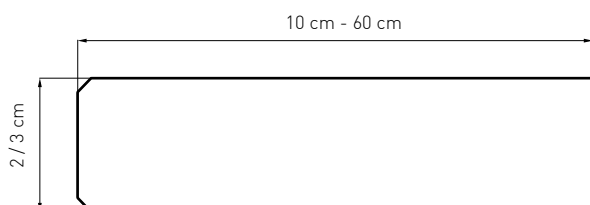
RYSUNEK

- możliwość dodania rysunku technicznego

Konglomerat

Konglomerat marmurowy jest cenionym w budownictwie produktem przemysłowym, będącym mieszanką wyselekcjonowanych odłamków naturalnego marmuru i, pełniącej rolę spoiwa, żywicy polimerowej. Wysoka zawartość czystego kamienia (95%) sprawia, że właściwości techniczne konglomeratu przewyższają właściwości materiału naturalnego, czyli marmuru, który został wykorzystany do jego produkcji. Aglomarmur wykorzystywany jest na całym świecie do produkcji parapetów, blatów, posadzek, okładzin ścian, schodów.

Istotnym atutem naszego kamienia jest jego pochodzenie - jest to produkt o najwyższych właściwościach, bez mikro-ubytków, odporny na ścieranie oraz zgniatanie. Gładka, wypolerowana powierzchnia doda blasku każdemu wnętrzu oraz sprzyja utrzymaniu tafli w czystości. Szeroki wybór kolorów w połączeniu z profesjonalną obróbką daje rozległą gamę rozwiązań i zastosowań, pozwalającą spełnić większość wymagań architektonicznych i funkcjonalnych.



Opcje wykończenia narożników:



- szerokość: od **10** do **60** cm
- maksymalna długość pojedynczego elementu – **305** cm
- grubość parapetu – **2** cm i **3** cm
- brzegi płyty delikatnie fazowane
- w standardzie narożnik zaokrąglony
- każdy parapet wykonywany jest pod **indywidualny wymiar** podany przez klienta
- możliwość wykonania produktu wg projektu (z uwzględnieniem możliwości technicznych)
- możliwość niestandardowego **wykończenia rantów** (legenda str. 39)

UWAGA:

Tolerancja cięcia (+/-) **5** mm

Tolerancja grubości płyty: +/- **5** mm

Dopuszczalna wielkość mikroubytków: **3x3** mm

UWAGA: Materiał pochodzenia naturalnego - partie materiału mogą różnić się kolorystycznie. Różnice w odcieniach, przeżycia, mikropęknięcia, wtrącenia nie są wadami lecz świadczą o niepowtarzalności produktu. Próbkki materiału mają charakter poglądowy i mogą odbiegać od gotowego produktu.



Baltic grey



Beige luna



Carrara micro



Botticino



Brecia aurora



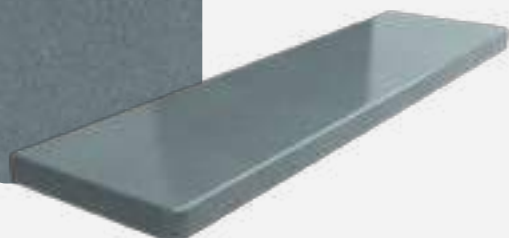
Calacatta

Crystal white



Fior di Pesco

Grigio Perla



Grigio torun

Lapis



Lino



Madreperla

Misty black



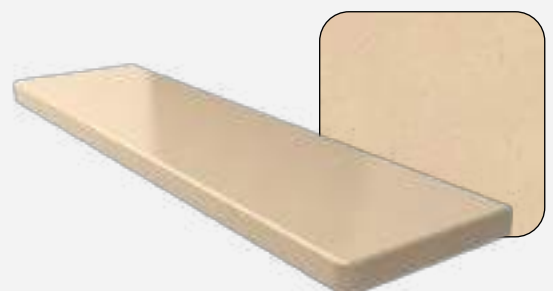
Misty carrara

Misty white



New misty

New marfil



Perlato apia



Polare

Rosso asiago

Dostępny wyłącznie w grubości 3 cm



Silver grey

Venus / Fioroto

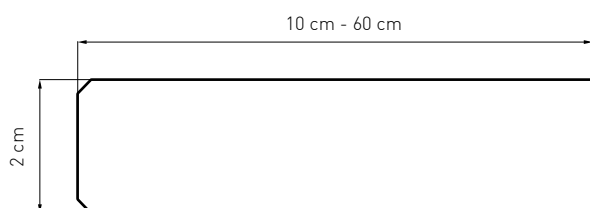


White perl



Konglomerat kwarcowy

Jest to najpopularniejszy rodzaj konglomeratu zawierający powyżej 90% naturalnego kwarcu w postaci zmielonych kamieni lub piasku oraz do 10% spoiwa – zwykle żywicy epoksydowej. Do jego produkcji stosuje się rozmaite dodatki np. fragmenty szkła, ceramiki, pigmenty koloryzujące, drobiny granitu lub marmuru, wpływające na ostateczny wygląd i trwałość. Produkt końcowy przejmuje właściwości kamienia wykorzystanego do jego produkcji, a w niektórych aspektach nawet je przewyższa. Jest odporny na wysoką temperaturę, ścieranie, zarysowania, uderzenia oraz zaplamienie. Tworzy efektowną, gładką i błyszczącą powierzchnię, umożliwiającą łatwe utrzymanie materiału w czystości.



Opcje wykończenia narożników:



- szerokość: od **10** do **60** cm
- maksymalna długość pojedynczego elementu – **300 cm**
- grubość parapetu – **2 cm**
- brzegi płyty delikatnie fazowane
- w standardzie (bez dopłaty) narożnik zaokrąglony
- każdy parapet wykonywany jest pod **indywidualny wymiar** podany przez klienta
- możliwość wykonania produktu wg projektu (z uwzględnieniem możliwości technicznych)
- możliwość niestandardowego **wykończenia rantów** (legenda str. 39)

UWAGA:

Tolerancja cięcia: **(+/-) 5 mm**

Tolerancja grubości płyty: **+/- 5 mm**

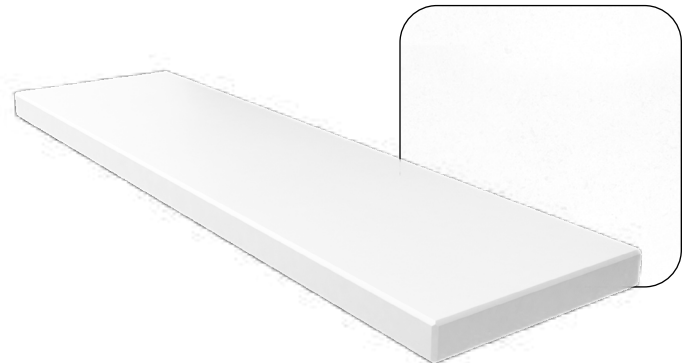
City Dark



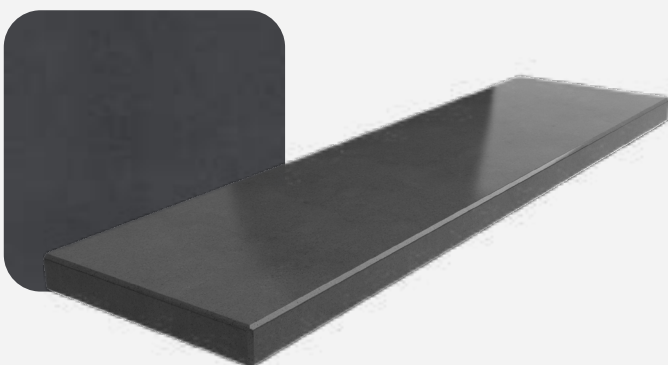
Noble Pro Frost



Crystal Absolute White



Crystal Anthracite





Crystal Royal

Elegance Eco Nev



Fusion Taupe



Gobi Grey



Nero



Noble Areti Bianco



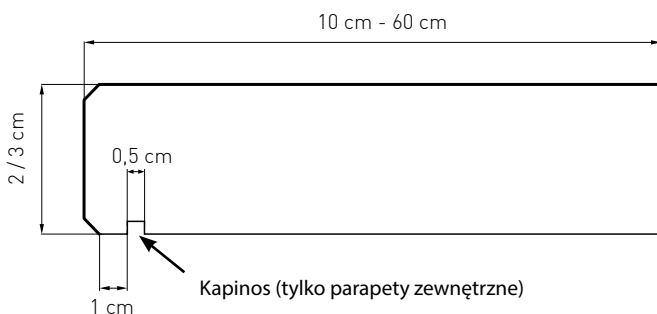
Noble Concrete Grey



Granit jest twardą skałą o budowie jawnokrystalicznej, zbudowaną z kwarcu, skalenia potasowego i plagioklazu oraz biotyty. Ze względu na dostępność dużych bloków, łatwość cięcia i polerowania, walory estetyczne, niezwykłą wytrzymałość w skrajnych warunkach atmosferycznych, kwasoodporność i nie wchłanianie tłuszczów jest używany w budownictwie zarówno jako kamień budowlany, jak i dekoracyjny.

Dzięki bogactwu struktury i mnogości kolorów wspaniale komponuje się zarówno we wnętrzach domów, jak i w miejscach użyteczności publicznej. Szczególnie polecany na blaty kuchenne, posadzki, parapety, schody i elewacje.

Naturalne właściwości w połączeniu z profesjonalną obróbką daje rozległą gamę rozwiązań i zastosowań, pozwalającą spełnić większość wymagań architektonicznych i funkcjonalnych.



- szerokość: od **10** do **60** cm
- maksymalna długość pojedynczego elementu – **280** cm
- grubość parapetu – **2** cm i **3** cm
- brzegi płyty delikatnie fazowane
- w standardzie (bez dopłaty) narożnik zaokrąglony
- zastosowanie: **wewnętrzne** i **zewnętrzne**
- każdy parapet wykonywany jest pod **indywidualny wymiar** podany przez klienta
- możliwość wykonania produktu wg projektu (z uwzględnieniem możliwości technicznych)
- możliwość niestandardowego **wykończenia rantów** (legenda str. 39)

Opcje wykończenia narożników:



UWAGA:

Tolerancja cięcia (+/-) **5** mm

Tolerancja grubości płyty: +/- **5** mm

Dopuszczalna wielkość mikroubytków: **3x3** mm

UWAGA: Materiał pochodzenia naturalnego - partie materiału mogą różnić się kolorystycznie. Różnice w odcieniach, przeżycenia, mikropęknięcia, wtrącenia nie są wadami lecz świadczą o niepowtarzalności produktu. Próbki materiału mają charakter poglądowy i mogą odbiegać od gotowego produktu.

Padang dark



Bianco crystal



Via latea



Galaxy star



Multicolor red



Nero assoluto /
Indian black





Tan Brown



Steel grey



Black antracite



Bohus red



Crema terra



Rosa beta

Granit lapatura

Lapatura jest szczególnym rodzajem wykończenia powierzchni granitu. Tradycyjny poler zastąpiła matowa, nieregularna struktura o mniej głębokim zabarwieniu, idealnie nadająca się do nowoczesnych, surowych wnętrz.

Parametry techniczne oraz opcje wykończenia pozostają identyczne jak dla tradycyjnych parapetów granitowych.



Tan Brown Lapatura

Steel Grey Lapatura



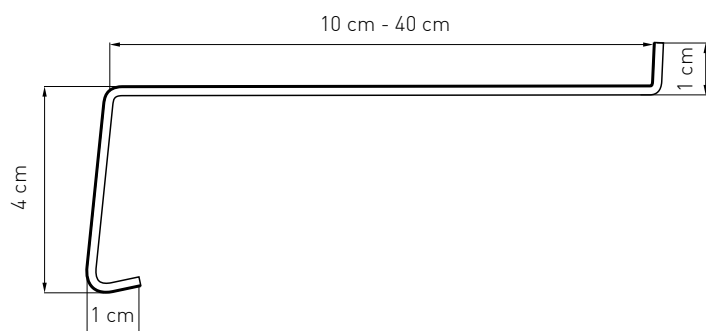
Black Antracite Lapatura



UWAGA: W standardowej opcji brzegi są polerowane. Matowienie wykonywane jest na zamówienie, za dodatkową opłatą.

Stalowe

Parapety wykonane z wysokiej klasy blachy ocynkowanej ogniowo powlekanej lakierem poliesterowym. Połączenie powłok ochronnych: ogniowo ocynkowanych i powłok organicznych w jednym wyrobie, ma za zadanie zapewnienie wysokich walorów użytkowych i estetycznych oraz długotrwałej żywotności elementów z nich wykonanych. Prosta linia i wysoka estetyka wykonania sprawiają, że parapet idealnie komponuje się z każdym oknem.



- szerokość: od **10 do 40 cm** (co 2,5 cm)
- maksymalna długość pojedynczego elementu – **600 cm**
- grubość blachy – **0,7 mm**
- grubość powłoki lakierniczej **25 µm**
- każdy parapet wykonywany jest pod **indywidualny wymiar** podany przez klienta
- zabezpieczenie **folią ochronną**
- możliwość wykonania parapetu w **dowolnym kolorze** z palety RAL !

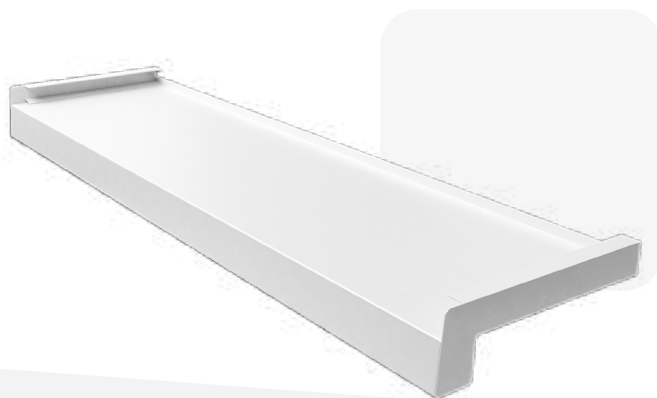
Dedykowany produkt:

- zaślepka **aluminiowa** prosta parapetu zewnętrznego
- zaślepka **aluminiowa premium** pełna, prosta parapetu zewnętrznego
- zaślepka **PVC** prosta parapetu zewnętrznego
- łącznik aluminiowy kątowy
- łącznik **PVC** kątowy / prosty
- uszczelka podparapetowa

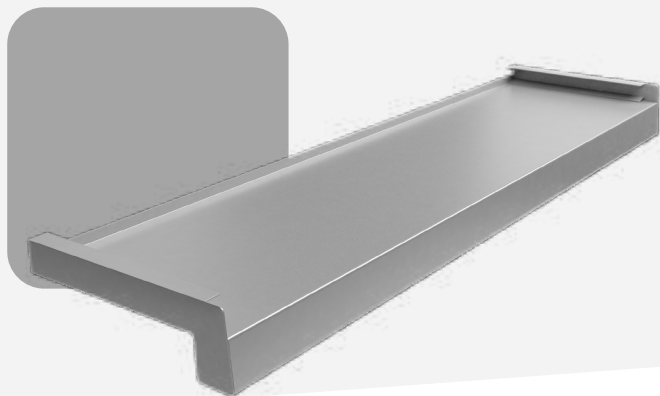


UWAGA: Tolerancja cięcia (+/-) **5 mm**
Lagi - tolerancja długości (+/-) **1%**

Biały RAL 9016



Srebrny RAL 9006



Srebrny RAL 9007



Srebrny RAL 7037 Piasek



Antracyt RAL 7024





Antracyt RAL 7016 Piasek

Antracyt RAL 7016



Brąz RAL 8017

Brąz RAL 8019

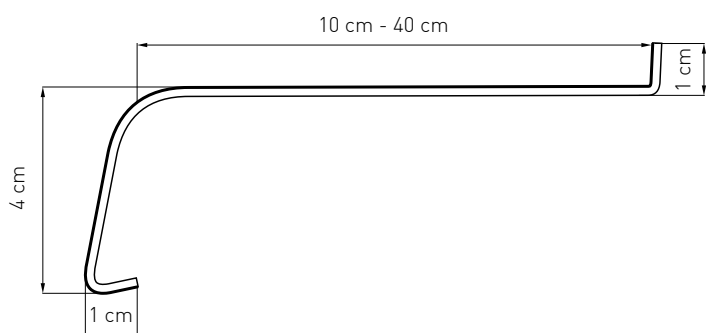


Czarny RAL 9005

Stalowe softline

Wykonane z najwyższej jakości stali ocynkowanej, powlekanej lakierem poliestrowym. Struktura blach z powłoką organiczną to tak naprawdę kilka różnych warstw, z których każda pełni określoną funkcję, aby w efekcie stworzyć doskonały system ochronny. Dzięki niemu produkty końcowe są odporne na szereg warunków atmosferycznych, a ściśle przylegająca powłoka lakiernicza sprawia, że parapet jest idealnie wykończony i estetyczny.

Produkty w wersji SOFT, dzięki charakterystycznym zaoblениom rantów, tworzą niepowtarzalny produkt, spełniający szerokie spektrum wymagań jakościowych i wizualnych.



Dedykowany produkt:

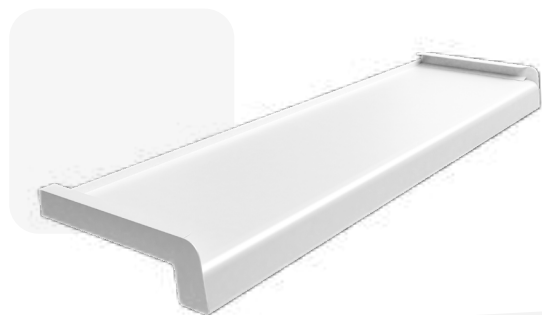
- zaślepka **aluminiowa** softline parapetów zewnętrznych
- zaślepka **aluminiowa premium** pełna, softline parapetu zewnętrznego
- zaślepka **PVC** softline parapetów zewnętrznych
- łącznik - uszczelka gumowa „H” do parapetów softline
- łącznik aluminiowy kątowy do parapetów softline
- uszczelka podparapetowa

- szerokość: od **10 do 40 cm** (co 2,5 cm)
- maksymalna długość pojedynczego elementu – **600 cm**
- grubość blachy – **0,7 mm**;
- grubość powłoki lakierniczej **25 µm**;
- każdy parapet wykonywany jest pod **indywidualny wymiar** podany przez klienta
- zabezpieczenie **folią ochronną**
- możliwość wykonania parapetu w **dowolnym kolorze** z palety RAL !



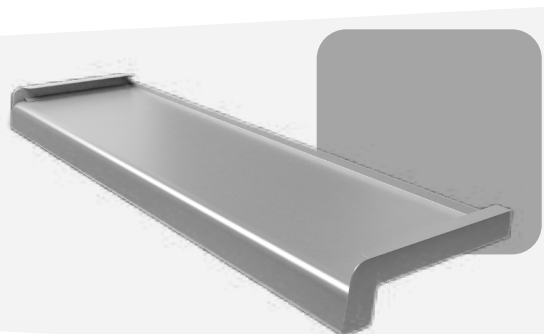
UWAGA: Tolerancja cięcia (+/-) **5 mm**

Lagi - tolerancja długości (+/-) **1%**



Biały RAL 9016

(do wyczerpania stanów magazynowych)

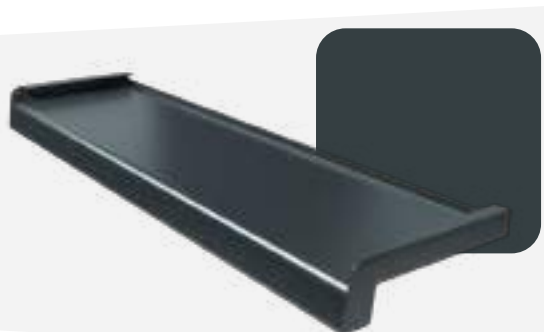


Srebrny RAL 9006

(do wyczerpania stanów magazynowych)



Brąz RAL 8017



Antracyt RAL 7016



Antracyt struktura



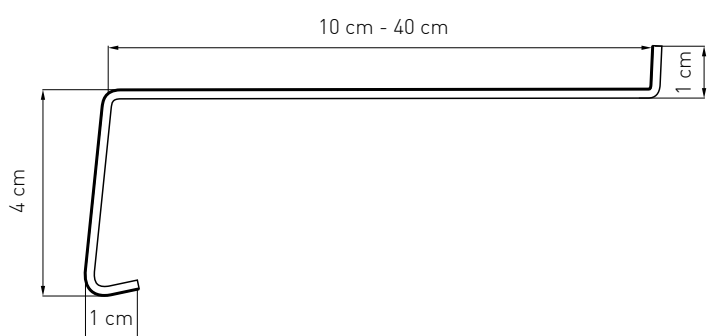
Antyk stal



Antyk miedź

Stalowe laminowane

Parapety wykonane z wysokiej klasy blachy ocynkowanej ogniowo, powlekanej dodatkowo lakierem proszkowym. Wierzch parapetu oklejony najwyższej jakości folią PVC marki RENOLIT odporną na działanie czynników atmosferycznych, światła, promieni UV, wilgoci i temperatury. Idealnie komponują się z całą gamą stolarki okiennej zarówno PVC, drewnianej oraz aluminium z powodzeniem naśladując naturalne materiały.



- szerokość: od **10 do 40 cm** (co 2,5 cm)
- maksymalna długość pojedynczego elementu – **600 cm**
- grubość blachy – **0,7 mm**
- grubość laminatu - **150-200 µm**
- każdy parapet wykonywany jest pod **indywidualny wymiar** podany przez klienta
- zabezpieczenie **folią ochronną**

Dedykowany produkt:

- zaślepka **aluminiowa** prosta parapetu zewnętrznego
- zaślepka **aluminiowa premium** pełna, prosta parapetu zewnętrznego
- zaślepka **PVC** prosta parapetu zewnętrznego (nie występuje w kolorze grafit, dąb bielony i dąb naturalny)
- łącznik aluminiowy kątowy
- łącznik PVC kątowy / prosty
- uszczelka do parapetu

UWAGA: Tolerancja cięcia (+/-) **5 mm**

Lagi - tolerancja długości (+/-) **1%**



Grafit



Dąb bielony



Winchester



Złoty dąb



Orzech



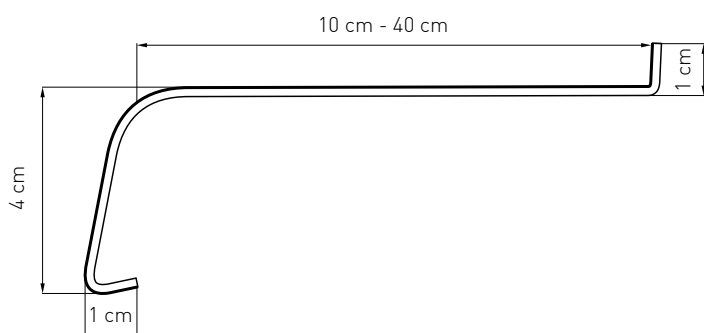
Dąb bagienny



Dąb naturalny
(Woodec Turner)

Stalowe laminowane softline

Produkty z tej serii łączą wszystkie cechy parapetów stalowych ocynkowanych z subtelną estetyką cechującą naturalne materiały. Wysokiej klasy oleina PVC marki RENOLIT gwarantuje odporność na czynniki atmosferyczne, trwałość oraz łatwość utrzymania w czystości. Parapety laminowane w wersji SOFT to idealne połączenie tradycyjnego parapetu laminowanego z nowoczesnym wyglądem i eleganckim miękkim wykończeniem.



Dedykowany produkt:

- zaślepka **aluminiowa** softline parapetów zewnętrznych
- zaślepka **aluminiowa premium** pełna, softline parapetu zewnętrznego
- zaślepka PVC softline parapetów zewnętrznych (nie występuje w kolorze grafit, dąb bielony i dąb naturalny)
- łącznik - uszczelka gumowa „H” do parapetów softline
- łącznik aluminiowy softline
- uszczelka podparapetowa

- szerokość: od **10** do **40 cm** (co 2,5 cm)
- maksymalna długość pojedynczego elementu – **600 cm**
- grubość blachy – **0,7 mm**
- grubość laminatu - **150-200 µm**
- każdy parapet wykonywany jest pod **indywidualny wymiar** podany przez klienta
- zabezpieczenie **folią ochronną**

UWAGA: Tolerancja cięcia (+/-) **5 mm**

Lagi - tolerancja długości (+/-) **1%**



Grafit

(do wyczerpania stanów magazynowych)

Dąb bielony



Winchester

Złoty dąb



Orzech

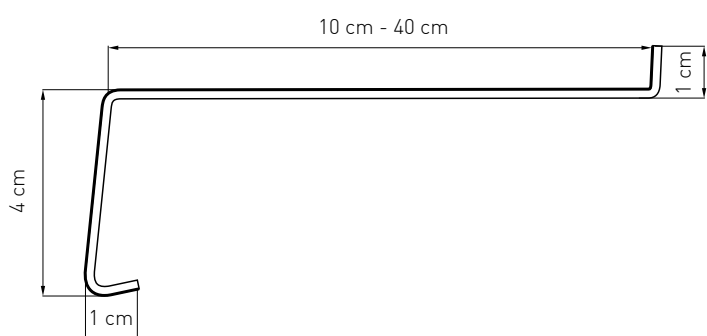
Dąb bagienny



Dąb naturalny

Stalowe lakierowane

Parapety wykonane są z blachy stalowej, ocynkowanej pokrytej warstwą drewnopodobnego lakieru dzięki czemu idealnie komponują się ze stolarką okienną zarówno PVC, jak i drewnianą. Produkt jest równocenną alternatywą dla parapetów zewnętrznych laminowanych.



- szerokość: od **10** do **40 cm** (co 2,5 cm)
- maksymalna długość pojedynczego elementu – **600 cm**
- grubość blachy – **0,7 mm**
- każdy parapet wykonywany jest pod **indywidualny wymiar** podany przez klienta
- zabezpieczenie **folią ochronną**

Dedykowany produkt:

- zaślepka **aluminiowa** prosta parapetu zewnętrznego
- zaślepka **aluminiowa premium** pełna, prosta parapetu zewnętrznego
- zaślepka **PVC** prosta parapetu zewnętrznego
- łącznik aluminiowy kątowy
- łącznik **PVC** kątowy / prosty
- uszczelka do parapetu

UWAGA: Tolerancja cięcia (+/-) **5 mm**

Lagi - tolerancja długości (+/-) **1%**



Winchester



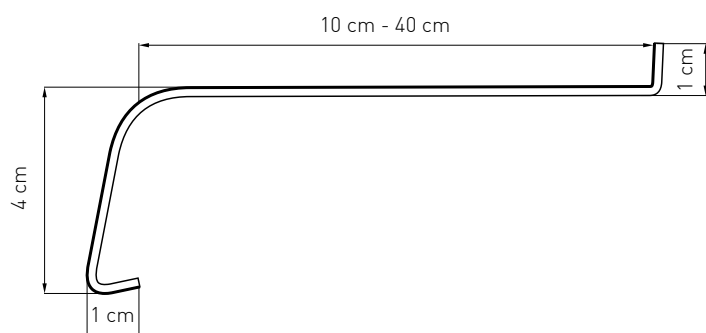
Złoty dąb



Orzech

Stalowe lakierowane softline

Parapety wykonane są z blachy stalowej, ocynkowanej pokrytej warstwą drewnopodobnego lakieru dzięki czemu idealnie komponują się ze stolarką okienną zarówno PVC jak i drewnianą. Produkt jest równocenną alternatywą dla parapetów zewnętrznych laminowanych.



- szerokość: od **10** do **40 cm** (co 2,5 cm)
- maksymalna długość pojedynczego elementu – **600 cm**
- grubość blachy – **0,7 mm**
- każdy parapet wykonywany jest pod **indywidualny wymiar** podany przez klienta
- zabezpieczenie **folią ochronną**

Dedykowany produkt:

- zaślepka **aluminiowa** prosta parapetu zewnętrznego
- zaślepka **aluminiowa premium** pełna, softline parapetu zewnętrznego
- zaślepka PVC prosta parapetu zewnętrznego
- łącznik aluminiowy kątowy
- łącznik PVC kątowy / prosty
- uszczelka do parapetu

UWAGA: Tolerancja cięcia +/- 5 mm



Winchester



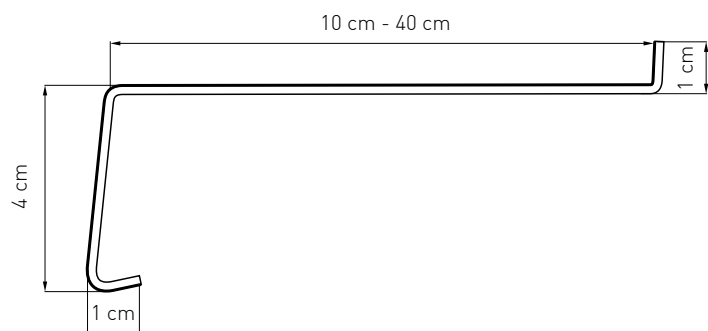
Złoty dąb



Orzech

Aluminiowe

Aluminium łączy w sobie unikalną kombinację pożądanych własności takich jak: niewielka masa, wysoka wytrzymałość, plastyczność, podatność na obróbkę czy wysoka odporność na korozję. W odróżnieniu od większości gatunków stali, glin nie kruszeje w niskich temperaturach, lecz zwiększa swą wytrzymałość. Wysokiej jakości proszkowa powłoka malarska oraz klasyczny kształt gwarantują estetyczny wygląd i kompatybilność z mnogością typów elewacji.



- szerokość: od **10** do **40 cm** (co 2,5 cm)
- maksymalna długość pojedynczego elementu – **600 cm**
- grubość aluminium – **1,0 mm**
- każdy parapet wykonywany jest pod **indywidualny wymiar** podany przez klienta
- zabezpieczenie **folią ochronną**
- możliwość wykonania parapetu w **dowolnej kolorystyce RAL!**

Dedykowany produkt:

- zaślepka **aluminiowa** prosta parapetu zewnętrznego
- zaślepka **aluminiowa premium** pełna, prosta parapetu zewnętrznego
- zaślepka PVC prosta parapetu zewnętrznego
- łącznik aluminiowy kątowy
- łącznik PVC kątowy / prosty
- uszczelka podparapetowa



UWAGA: Tolerancja cięcia (+/-) **5 mm**
Lagi - tolerancja długości (+/-) **1%**

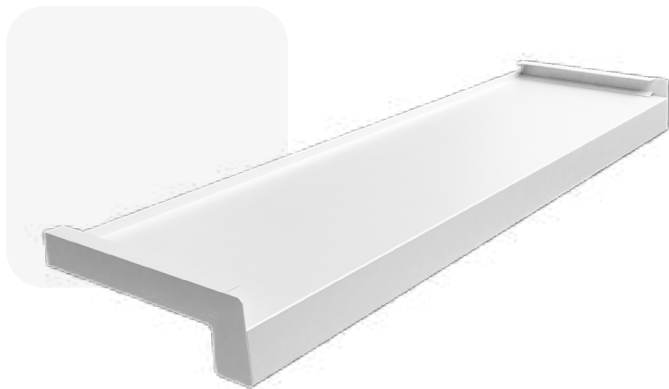


Czarny RAL 9005

Antracyt RAL 7016



Biały RAL 9016

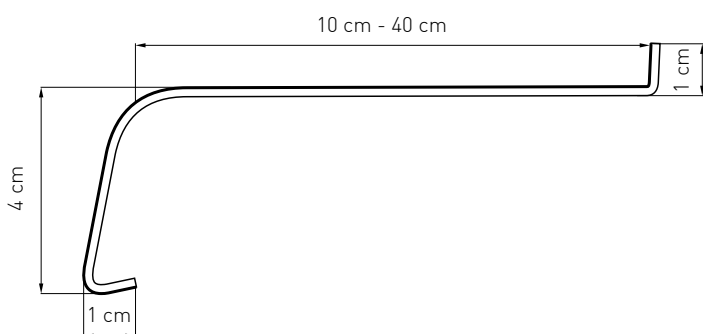


Brąz RAL 8019



Aluminiowe – imitacja płytki

Parapety zewnętrzne w wersji softline dzięki charakterystycznym przetłoczeniom z powodzeniem imitują płytkę klinkierową. Subtelnie zaoblony kształt i młotkowana powłoka, uzyskana przy pomocy wysokiej jakości proszkowych farb strukturalnych, czynią parapet estetycznym i atrakcyjnym wizualnie. Właściwości aluminium w połączeniu z nowoczesną technologią nanoszenia powłok malarskich sprawiają, że produkt jest odporny na czynniki atmosferyczne.



- szerokość: od **10** do **40** cm (co 2,5 cm)
- maksymalna długość pojedynczego elementu – **600 cm**
- grubość aluminium – **1,2 mm**
- każdy parapet wykonywany jest pod **indywidualny wymiar** podany przez klienta
- zabezpieczenie **folią ochronną**

Dedykowany produkt:

- zaślepka **aluminiowa** softline parapetów zewnętrznych (nie występuje w kolorze cegła)
- zaślepka **aluminiowa premium** pełna, softline parapetu zewnętrznego
- zaślepka PVC softline parapetów zewnętrznych
- łącznik - uszczelka gumowa „H” do parapetów softline
- łącznik aluminiowy kątowy do parapetów softline
- uszczelka podparapetowa

UWAGA: Tolerancja cięcia (+/-) **5 mm**

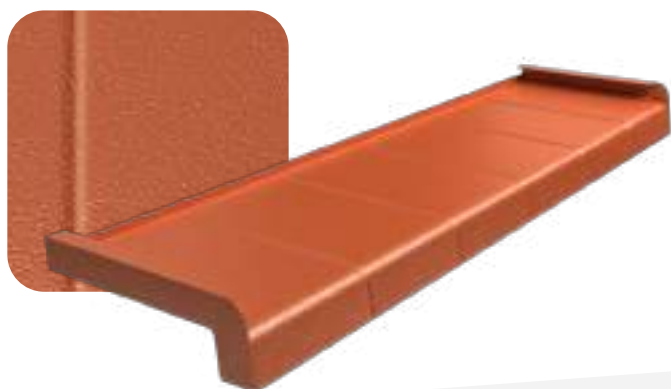
Lagi - tolerancja długości (+/-) **1%**



Antracyt RAL 7016



Antyk stal



Cegła RAL 8004



Antyk miedź



Brąz RAL 8017

Zaślepki i łączniki do parapetów zewnętrznych

Parapetom zewnętrznym dedykowana jest szeroka gama dodatków montażowych poprawiających estetykę wykonania oraz wpływających na wzrost funkcjonalności parapetu.

W naszej ofercie znajdą Państwo szereg możliwości zarówno w wersji ekonomicznej, jak i premium.

Zaślepki PVC proste parapetów zewnętrznych

- dedykowane do parapetów zewnętrznych prostych
- długość: 300 mm i 400 mm
- pakowanie: 100 szt. / kart.

RAL 9005 (czarny)	RAL 7024 (antracyt)	RAL 7016 (antracyt)	RAL 8019 (brąz)	RAL 8017 (brąz)
RAL 8011 (orzech)	RAL 8003 (złoty dąb)	RAL 9006 (srebrny)	RAL 9016 (biały)	



Zaślepki PVC softline parapetów zewnętrznych

- dedykowane do parapetów zewnętrznych Softline
- długość: 350 mm
- pakowanie: 100 szt. / kart.

RAL 7016 (antracyt)	RAL 8019 (brąz)	RAL 8017 (brąz)	RAL 8011 (orzech)
RAL 8003 (złoty dąb)	RAL 8004 (cegła)	RAL 9006* (srebrny)	RAL 9016* (biały)



(*do wyczerpania stanów magazynowych)

Uszczelka podparapetowa

- zapobiega zaciekaniu wody pod parapet
- odporna na promieniowanie UV i inne czynniki atmosferyczne
- zabezpieczona silikonową powłoką zapobiegającą brudzeniu się produktu
- szybki i łatwy montaż
- estetyczny wygląd



RAL 9005
(czarny)



RAL 8017
(brąz)



RAL 7016
(antracyt)



RAL 9016
(biały)



Łącznik – uszczelka gumowa „H” do parapetów softline

- przeznaczony do łączenia parapetów zewnętrznych softline
- długość: odcinki dowolnej długości (min. 10 cm)



RAL 9005
(czarny)



RAL 7016
(antracyt)



RAL 7005
(szary)



RAL 8017
(brąz)



RAL 9003
(biały)



Łącznik PVC kątowy / prosty

- przeznaczony do łączenia parapetów zewnętrznych prostych wzdłużnie lub pod kątem 90°
- długość – 480 mm



RAL 9005
(czarny)



RAL 7024
(antracyt)



RAL 7016
(antracyt)



RAL 8019
(brąz)



RAL 8017
(brąz)



RAL 8011
(orzech)



RAL 8003
(złoty dąb)



RAL 9006
(srebrny)



RAL 9016
(biały)



Łącznik aluminiowy prosty

- przeznaczone do łączenia wzdłużnego parapetów zewnętrznych, prostych
- uniwersalny – bez podgięcia pod okno
- długość – 400 mm (w kolorach RAL); 500 mm (surowy)



RAL 1019



RAL 7016
(antracyt)



RAL 7024
(antracyt)



RAL 8003
(złoty dąb)



RAL 8011
(orzech)



RAL 8019
(brąz)



RAL 8017
(brąz)



RAL 9005
(czarny)



RAL 9006
(srebrny)



RAL 9007



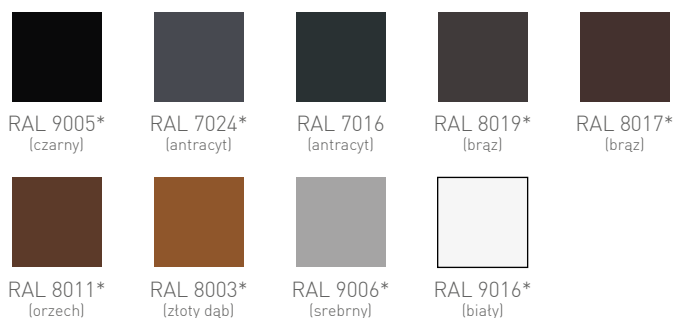
RAL 9016
(biały)



NEW

Łącznik aluminiowy kątowy do parapetów prostych

- przeznaczony do łączenia parapetów zewnętrznych prostych pod kątem 45°
- do parapetów o szerokości od 150 – 400 mm (co 2,5 cm)



(*do wyczerpania stanów magazynowych – z wyłączeniem RAL7016)



Możliwość wykonania zaślepek w dowolnej kolorystyce RAL!

Łącznik kątowy aluminiowy uniwersalny do parapetów prostych

- przeznaczone do łączenia pod kątem 45°
- długość łącznika – 400 mm



Łącznik aluminiowy kątowy do parapetów softline*

- przeznaczony do łączenia parapetów zewnętrznych softline pod kątem 45°
- do parapetów o szerokości do 400 mm



(*do wyczerpania stanów magazynowych)



Możliwość wykonania zaślepek w dowolnej kolorystyce RAL!

Łącznik kątowy aluminiowy uniwersalny do parapetów softline

- przeznaczone do łączenia pod kątem 45°
- długość łącznika – 400 mm



NEW

Zaślepka aluminiowa premium pełna, softline parapetów zewnętrznych

- dedykowane do parapetów zewnętrznych softline
- **pełen odlew aluminiowy**
- uszczelka gumowa w zestawie
- całkowite przykrycie brzegu parapetu „od czoła”
- długości: 200, 250, 300, 400 mm



RAL 7016
(antracyt)



Antyk stal
(struktura)



Antyk miedź
(struktura)



RAL 8017
(brąz)



RAL 8011
(orzech)



RAL 8003
(złoty dąb)

Zaślepka aluminiowa premium pełna, prosta parapetów zewnętrznych

- dedykowane do parapetów zewnętrznych prostych
- **pełen odlew aluminiowy**
- uszczelka gumowa w zestawie
- całkowite przykrycie brzegu parapetu „od czoła”
- długości: 200, 250, 300, 400 mm



RAL 7016
(antracyt)



RAL 8017
(brąz)



RAL 8011
(orzech)



RAL 8003
(złoty dąb)



RAL 9016
(biały)

Zaślepki aluminiowe proste parapetów zewnętrznych

- dedykowane do parapetów zewnętrznych prostych
- długości od 100 – 400 mm (co 2,5 cm)

RAL 7043 (grafit mat)	RAL 7037 (srebrny piasek)	RAL 7024 (antracyt mat)	RAL 7016 (antracyt piasek)	RAL 7016 (antracyt mat)
RAL 8019 (brąz mat)	RAL 8017 (brąz mat)	RAL 8011 (orzech mat)	RAL 8003 (złoty dąb mat)	RAL 8008 (winchester mat)
RAL 9006 (srebrny mat)	RAL 1019 (dąb bielony mat)	RAL 9016 (biały mat)	RAL 9005 (czarny)	



Możliwość wykonania zaślepek w dowolnej kolorystyce RAL !

Zaślepki aluminiowe softline parapetów zewnętrznych

- dedykowane do parapetów zewnętrznych softline
- długości od 100 – 400 mm (co 2,5 cm)

RAL 7043 (grafit mat)	RAL 7016 (antracyt mat)	RAL 7016 (antracyt struktura)	Antyk stal (struktura)
RAL 8019 (brąz mat)	RAL 8017 (brąz mat)	Antyk miedź (struktura)	RAL 8011 (orzech mat)
RAL 8003 (złoty dąb mat)	RAL 8008 (winchester mat)	RAL 1019 (dąb bielony mat)	



Możliwość wykonania zaślepek w dowolnej kolorystyce RAL !

Listwy okienne i ćwierćwałki

Elementy wykończeniowe zostały stworzone z myślą o maskowaniu niedoskonałości pomontażowych. Dzięki drewnopodobnej teksturze stają się integralną częścią stolarki okiennej i stanowią jej estetyczne wykończenie. Warstwa wyjątkowo mocnego kleju zapewnia szybki montaż w miejscu łączenia okna z parapetem / murem, okna balkonowego z podłogą. Są odporne na wilgoć i nie zawierają związków ołowiowych.

Listwy okienne z gumą



- dostępne szerokości: **27, 37, 47, 57 mm**
- długość: **50 mb**



Biały

Listwy okienne



- dostępne szerokości: **20, 30, 40, 50 mm**
- długość: **5 mb**



Antracyt



Orzech



Złoty dąb

Ćwierćwałki



- przekrój: **14 x 14 mm**
- długość: **3 mb**



Antracyt



Orzech



Złoty dąb



Biały

NEW

Kliny sprężynowe

Klin sprężynowy został zaprojektowany z myślą o wygodnym i ekonomicznym montażu wszystkich rodzajów parapetów. Zastosowanie tego prostego rozwiązania zapewnia pełną stabilizację podczas pianowania, zmniejsza zużycie materiałów montażowych i ogranicza ingerencję w strukturę budynku.

Parametry techniczne:

- nośność: **do 18 kg**
- zakres sprężystości: **od 10 mm do 35 mm**
- pakowany w ilościach: **5 szt. / 100 szt.**
- dostępny w dwóch wariantach:

**F1**wymiary: **60 x 32 x 35 mm****F2**wymiary: **55 x 32 x 35 mm**

Paweł Kłos

Dyrektor Działu Parapetów
tel. 56 691 20 74
kom. 663 356 270
e-mail: pawel.k@medos.pl

Aneta Staszalek

Kierownik Działu Parapetów
tel. 41 240 56 60
kom. 661 015 047
a.staszalek@medosparapety.pl

Paulina Sobańska

Dyspozytor Działu Parapetów
tel. 41 240 56 80
kom. 601 451 031
p.sobanska@medosparapety.pl

DZIAŁ OBSŁUGI KLIENTA

e-mail do zamówień zamowienia@medosparapety.pl
zamówienia online zamowienia.medosparapety.pl
fax: 41 240 56 51

zamówienia standardowe **41 240 56 85**
661 266 645

MDF, MDS, ALPUR, płatności **41 240 56 70**
605 205 856

kamień **41 240 56 75**
607 645 470

faktury, **41 240 56 65**
wysyłki kurierskie **661 017 522**

reklamacje **41 240 56 55**
i zamówienia niestandardowe **661 266 645**

dodatki **663 117 911**



Medos

MEDOS Paweł Buławka spółka komandytowa
ul. Magazynowa 3, 86-200 Chełmno
NIP: 875-10-02-162

www.medosparapety.pl
e-mail: parapety@medos.pl
tel.: +48 56 691 20 67/68/74
fax: +48 56 691 20 69